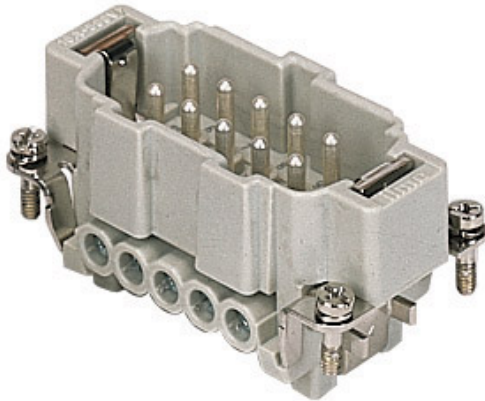


Codice articolo

CNEM 10 T



Frutto spina, serie CNE, connessione con morsetto a vite, 10 poli + PE, 16 A 500 V 6 kV 3, grandezza "57.27", con piastrina

Descrizione prodotto

Tipo prodotto	Frutto
Serie	CNE
Tipo connessione	Connessione con morsetto a vite
Genere	Maschio
N. poli	10 poli +
Grandezza	Grandezza "57.27"
Specifica	Con piastrina, anche per conduttori non preparati

Dati tecnici

Corrente	16 A
Tensione	500 V
Tensione nominale di tenuta ad impulso	6 kV
Grado inquinamento	3
Tensione nominale secondo UL/CSA	600 V
Sezione conduttore	0,50 mm ² - 4,00 mm ²
Sezione AWG	20 - 12
Tipo contatto	Torniti argentati
Grado di protezione IP	IP20 senza custodia, IP65/IP66/IP68/IP69 in custodia

Ulteriori dettagli tecnici

Cicli d'accoppiamento	≥ 500
Resistenza d'isolamento	≥ 10 GΩ
Resistenza di contatto	≤ 1 mΩ
Peso	62,00 g
Temperature di esercizio (min, max)	-40 °C ... +125 °C
Lunghezza di spelatura conduttori	7 mm
Grado autoestinguenza UL 94	V-0
Coppia di serraggio vite contatti principali	M3: 0,5 Nm; 4,4 lb.in (Ph0 o 0,8 x 4 mm)

Proprietà dei materiali

Materiale principale	Policarbonato (PC)
Altri materiali	Contatti: lega di rame
Colore	Grigio RAL 7032
Conformità RoHS	Conforme con esenzioni 6(c): lega di rame contenente fino al 4% in peso di piombo
China RoHS - EFUP	50
Sostanze REACH SVHC	Si Piombo
Codice SCIP	1a9c93ff-0445-4a16-81e3-1609ac5274d6

Approvazioni / Normative

Normativa di riferimento	EN 61984:2009-06
Certificazioni	CSA, CQC, DNV, BV, EAC
UL	ECBT2, PVVA2
cUL	ECBT8, PVVA8

Informazioni commerciali

Codice EAN13	8015747032919
Classificazione ecl@ss	27440205
Classificazione ETIM	EC000438

Caratteristiche imballaggio

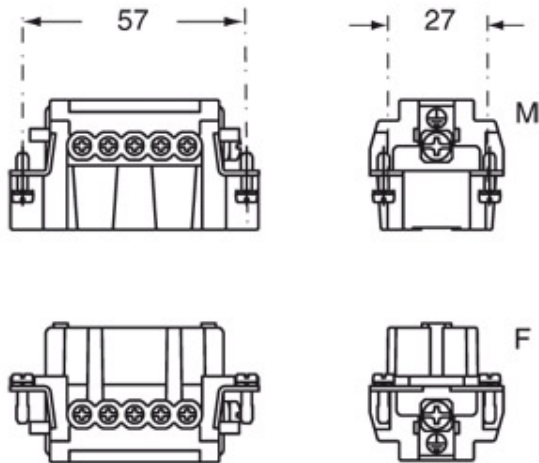
Lunghezza imballo	210,00 mm
Altezza imballo	75,00 mm
Profondità imballo	180,00 mm
Peso imballo	2,10 kg
Volume imballo	2,84 dm ³
Descrizione imballo	Scatola cartone
Quantità imballo	30 pz
Codice EAN13 imballo	8015747032926
Lunghezza sottoimballo	67,00 mm
Altezza sottoimballo	36,00 mm
Profondità sottoimballo	180,00 mm
Peso sottoimballo	0,35 kg
Volume sottoimballo	0,43 dm ³
Descrizione sottoimballo	Vassoio cartone
Quantità sottoimballo	5 pz
Codice EAN13 sottoimballo	8015747032933

Codice articolo

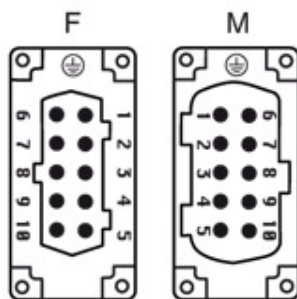
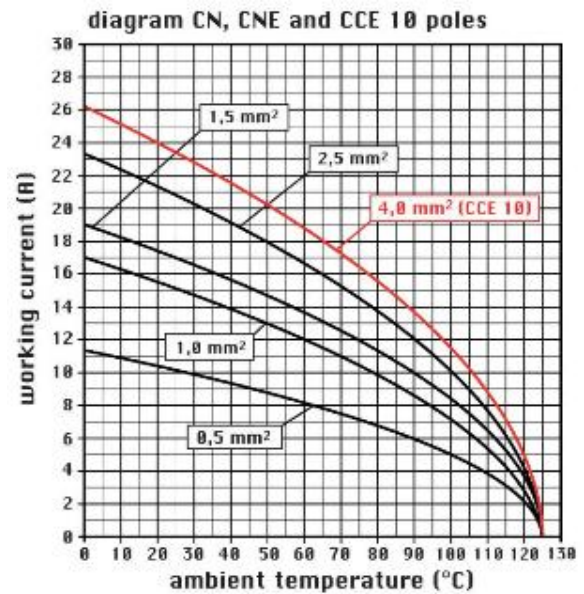
CNEM 10 T



Disegni da catalogo



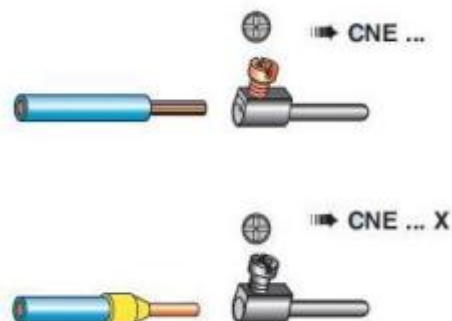
Disegni da catalogo



Note

Le misure indicate non sono impegnative e possono essere variate senza alcun preavviso.

- CNE ... :per conduttori non preparati
- frutti con piastrina per conduttori sezione: 0,5 ÷ 4 mm² - AWG 20 ÷ 12
 - lunghezza di spelatura conduttori: 7 mm
 - coppia di torsione vite morsetto: 0,5 Nm,



CNE ... X : per conduttori con terminale a bussola

- frutti senza piastrina per conduttori sezione:
0,25 ÷ 2,5 mm² - AWG 24 ÷ 14
 - lunghezza di spelatura conduttori: 7 mm
 - coppia di torsione vite morsetto: 0,5 Nm,
-

California Proposition 65 Information



WARNING

This product can expose you to lead and its compounds, known to the State of California to cause cancer and/or reproductive toxicity. For more information go to www.P65Warnings.ca.gov.

California Proposition 65 Information



WARNING

This product can expose you to lead and its compounds, known to the State of California to cause cancer and/or reproductive toxicity. For more information go to www.P65Warnings.ca.gov.
